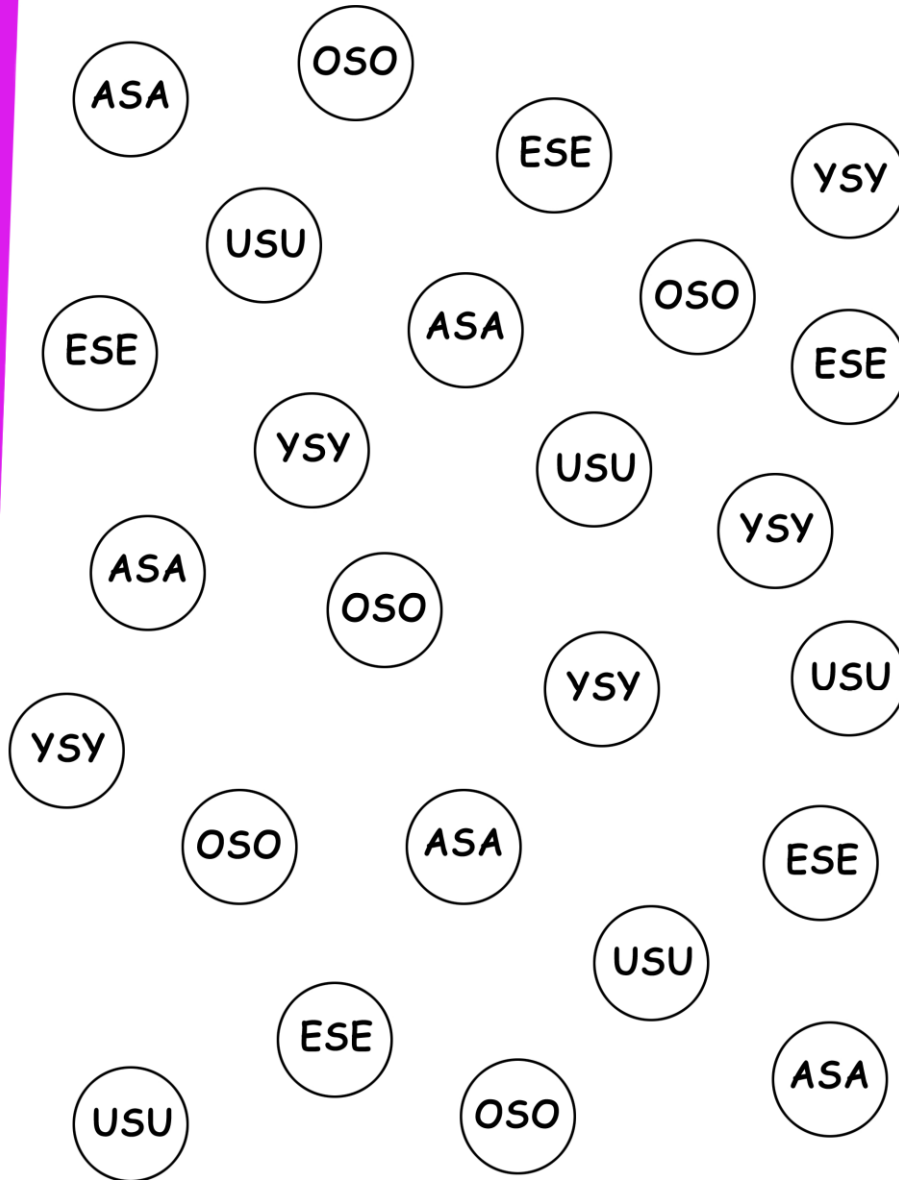


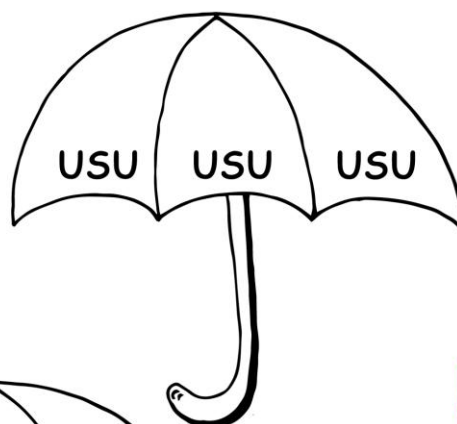
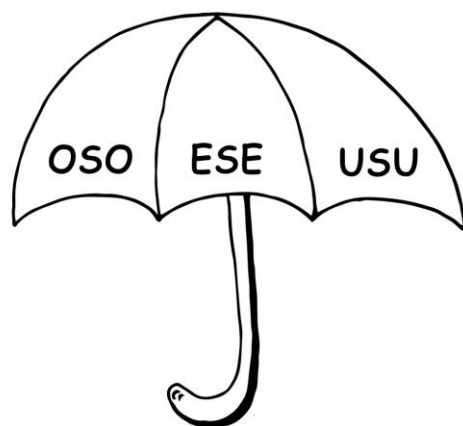
Pokoloruj koraliki zgodnie z opisem.
Powtórz sylaby.

ASA - czerwony
OSO - żółty
USU - zielony

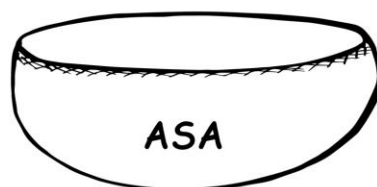
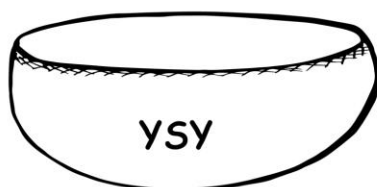
ESE - niebieski
YSY - pomarańczowy



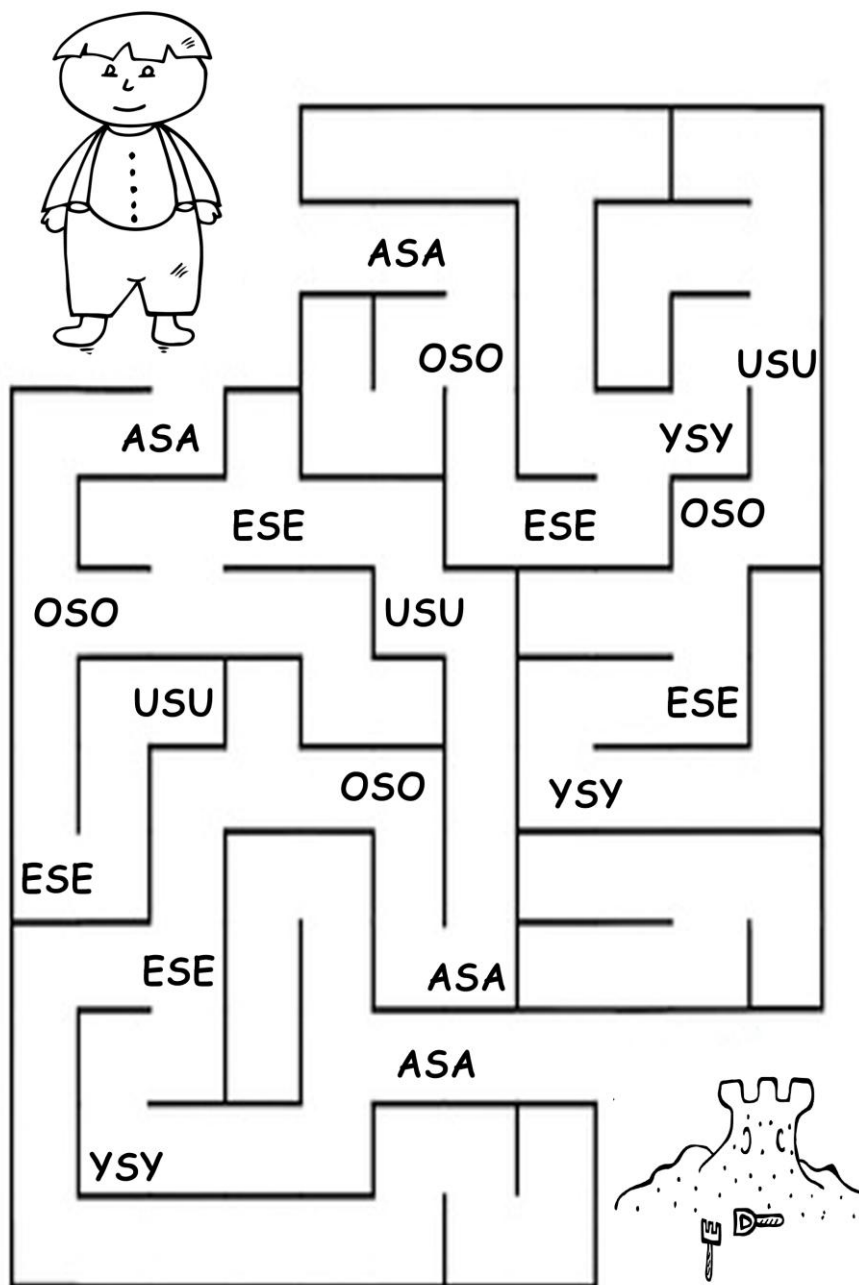
Przeczytaj wszystkie sylaby. Pokoloruj tylko te parasole, które mają trzy takie same sylaby.



Połącz kiełbasę z odpowiednią miską.
Powtórz sylaby. Pokoloruj.



Pomóż Sebastianowi dojść do zamku z piasku.
Powtórz wszystkie sylaby napotkane po drodze.



Połącz obrazek z podpisem.
Powtórz nazwy obrazków. Pokoloruj.



KIEŁBASA

PISANKA

PARASOL

PASEK

FASOLA

KOSA

WŁOSY

Odszukaj i zaznacz następujące słowa:

PIASEK, KIEŁBASA, PIOSENKA, FASOLA,
PISANKA, OSA, PARASOL

P	Y	P	I	A	S	E	K
I	O	A	S	A	P	A	I
S	P	R	Y	R	S	W	E
A	F	A	S	O	L	A	Ł
N	A	S	I	S	P	S	B
K	S	O	Ł	A	L	O	A
A	O	L	E	R	E	W	S
P	I	O	S	E	N	K	A

Przepisz odszukane wyrazy, następnie kolorową kredką podkreśl w nich głoskę s:

.....

.....

.....

.....

Uzupełnij wyrazy odpowiednią sylabą:

ase, osa, asa, ose, aso, ase, isa,

pi_ _ _k

_ _ _

kietb_ _ _

pi_ _ _nka

f_ _ _la

p_ _ _k

p_ _ _nka

par_ _ _l

k_ _ _

Narysuj jedną z wymienionych rzeczy.

Sprawdź czy dobrze wykonałeś zadanie: piasiek, kietbasa, fasola, pisanek, kosa, osa, piosenka, pasek, parasol.